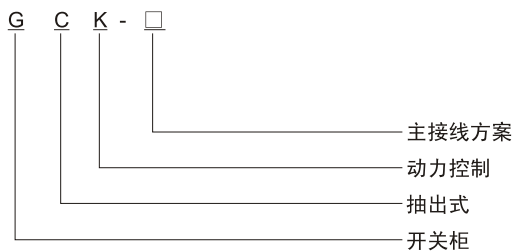


一. 产品概述

GCK交流低压配电抽出式开关柜（简称开关柜）具有较高的技术性能指标，是能够适应电力市场发展需要并可与现有引进同类产品竞争的低压抽出式开关柜，适用于交流50（60）Hz，额定电压690V及以下供、配电系统，该开关柜广泛用于发电厂、石油、化工、冶金、纺织和高层建筑等行业的配电系统，作为三相交流频率为50（60）Hz，额定电压380V（400V）、500V、660V、690V的发、供电系统中的配电、电动机集中控制、无功功率补偿使用的低压成套配电开关柜。

二. 型号及含义



三. 执行标准

IEC439-1 《低压成套开关设备和控制设备》
 GB7251 《低压成套开关设备和控制设备》

四. 使用条件

1. 海拔高度：低于2800m(超过2800m时可与制造厂协商生产)
2. 环境温度：不高于+48℃，不低于-10℃。
3. 相对湿度：日平均相对湿度不大于95%，月平均相对湿度(25℃)不大于90%
4. 地震烈度：不大于8度，即地面水平加速度0.25g，地面垂直加速度0.125g。

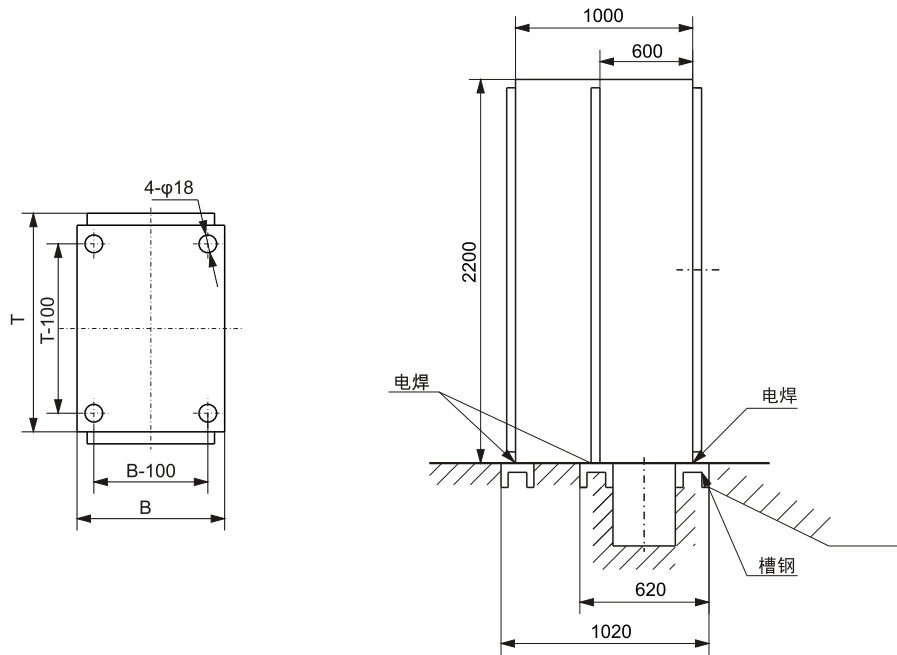
周围空气应不受腐蚀性和可燃气体、水蒸气等明显污染的户内，无严重污垢及经常性的剧烈振动，严酷使用条件下严酷度设计满足 I 类要求。

五. 技术参数

序号	项 目	单 位	技 术 参 数	
1	额定工作电压	V	380(400),500,660,690	
2	额定频率	Hz	50(60)	
3	工频耐压	V/min	2500(主电路), 1760(辅助电路)	
4	控制电动机容量	KW(380V)	0.52-630	
5	额定电流	水平母线	A	1000-4000
		垂直母线	A	630-1600
6	额定短时耐受电流	KA/S	35,80	
7	额定短时峰值耐受电流	KA	80,180	
8	防护等级		IP30,IP40	

六. 外形及安装尺寸

高(mm)	2200		
宽B(mm)	600	800	1000
深T(mm)	1000	1200	1000



七. 结构特点

主构架采用C型钢,C型钢的两侧面分别有模数为25mm ϕ 9.2mm的安装孔,内部安装灵活方便,开关柜的各功能室相互隔离,其隔离室分为功能单元室、母线室和电缆室,各室的作用相对独立。水平主母线采用柜后平置排列方式,以增强母线抗电动力的能力。

单元层高度模数为200mm,有五个规格

功能单元之间、隔室之间的分隔清晰、可靠,不因某一单元的故障而影响其它工作,使故障局限在最小范围内,母线平置式排列使开关柜的动、热稳定性好,能承受80/176KA短路电流的冲击,由于提高了转接件的热容量,较大幅度的降低了由于转接件的温升给插件、电缆头、间隔板带来的附加温升。

八. 安装与使用

产品到达收货点后,首先应当检查包装是否完整裂损,发现问题应及时通知我公司处理,对于不立即安装的产品,应根据电气设备暂时保管规程要求置于适当的场所保管。

九. 订货须知

订货时需提供:

设备平面布置图,一次主接线图,控制原理图;柜内电器元件的型号、规格及数量;主母线规格。